



Installation d'un RB400KCER10

Le kit contient :



RB400R10

Opérateur pour portail coulissant jusqu'à 400kg et 8m.
Moteur avec logique intégrée et récepteur radio **OXI**

ON2E

1 émetteur, 2 touches, 433.92Mhz



EPMB

1 paire de photocellule pour montage en applique
Technologie Nice BlueBus



ELDC

1 clignotant à led avec antenne intégrée.



Options :



EDSWG

Clavier à code radio



PS124

Kit batterie 24 V



SYKCE

Kit d'alimentation solaire



ROA6

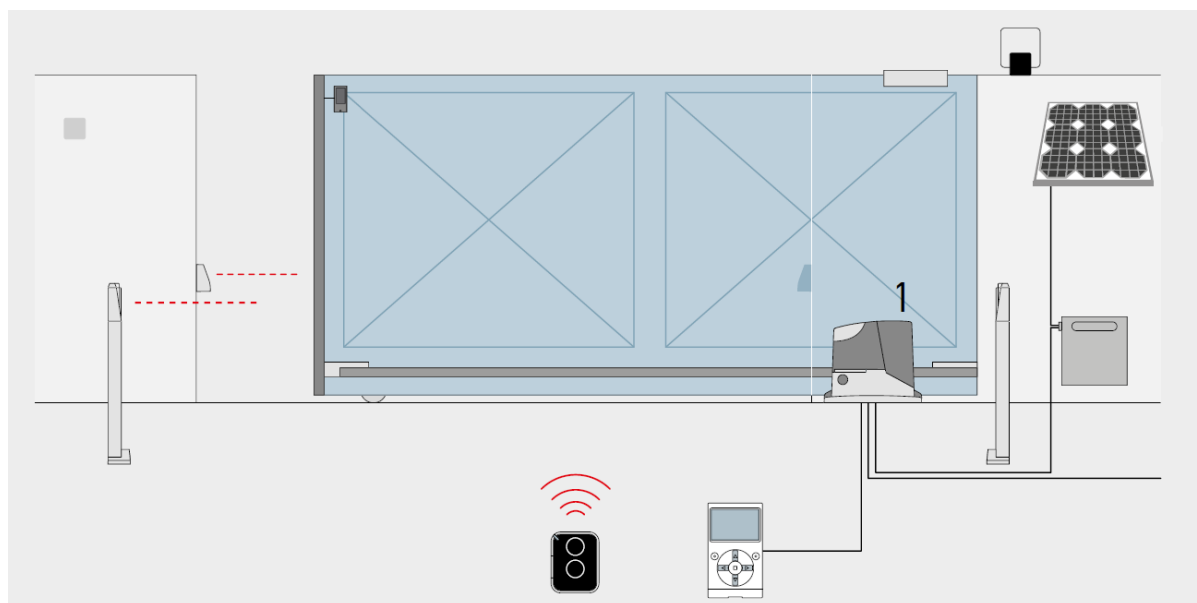
Crémaillère nylon M4 - Lg 1m



ROA8

Crémaillère acier M4 - Lg 1m
Avec vis et entretoises


Dessin d'ensemble et liste des câbles à utiliser :

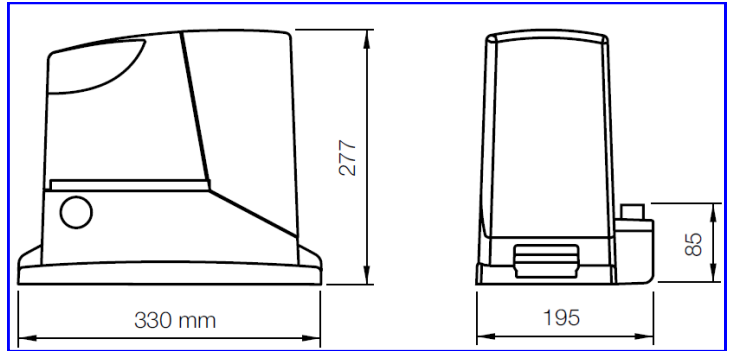


Connexion	Type de câble	Longueur maximum admise
Alimentation électrique 230V	1 câble 3x1,5 mm ²	30 m
Clignotant avec antenne	1 câble 2x1 mm ² / 1 câble blindé type RG58	20 m / 20 m (Conseillé inférieur à 5 m)
Photocellules	1 câble 2x0,5 mm ²	30 m
Sélecteur à clé	2 câbles 2x0,5 mm ²	50 m
Palpeurs	1 câble 2x0,5 mm ²	30m

Dimensions et limites d'utilisation :

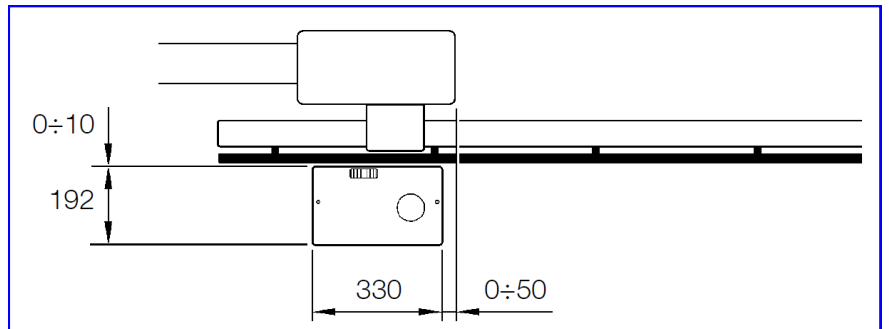
RB400R10	
Longueur max.	8 m
Poids max.	400 kg

 **La longueur peut être revue à la baisse selon le poids du portail.**

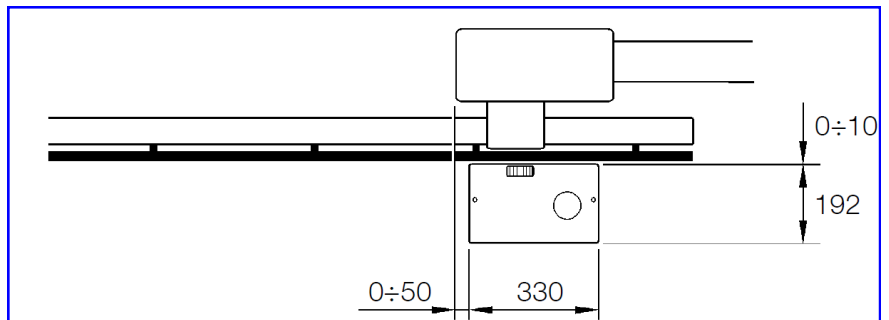


Positionnement du moteur par rapport au portail :

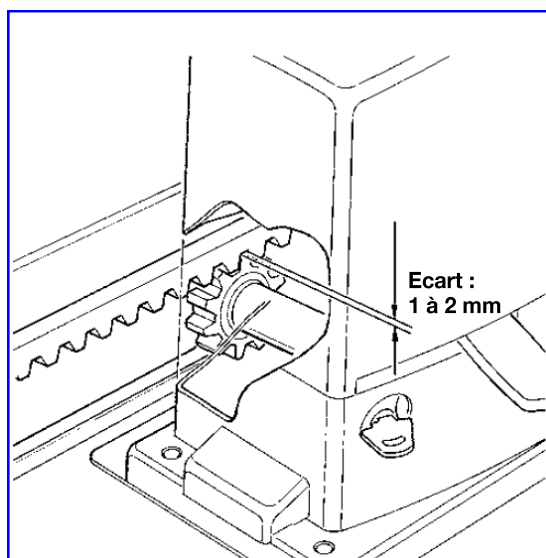
Avec le moteur à gauche du portail :

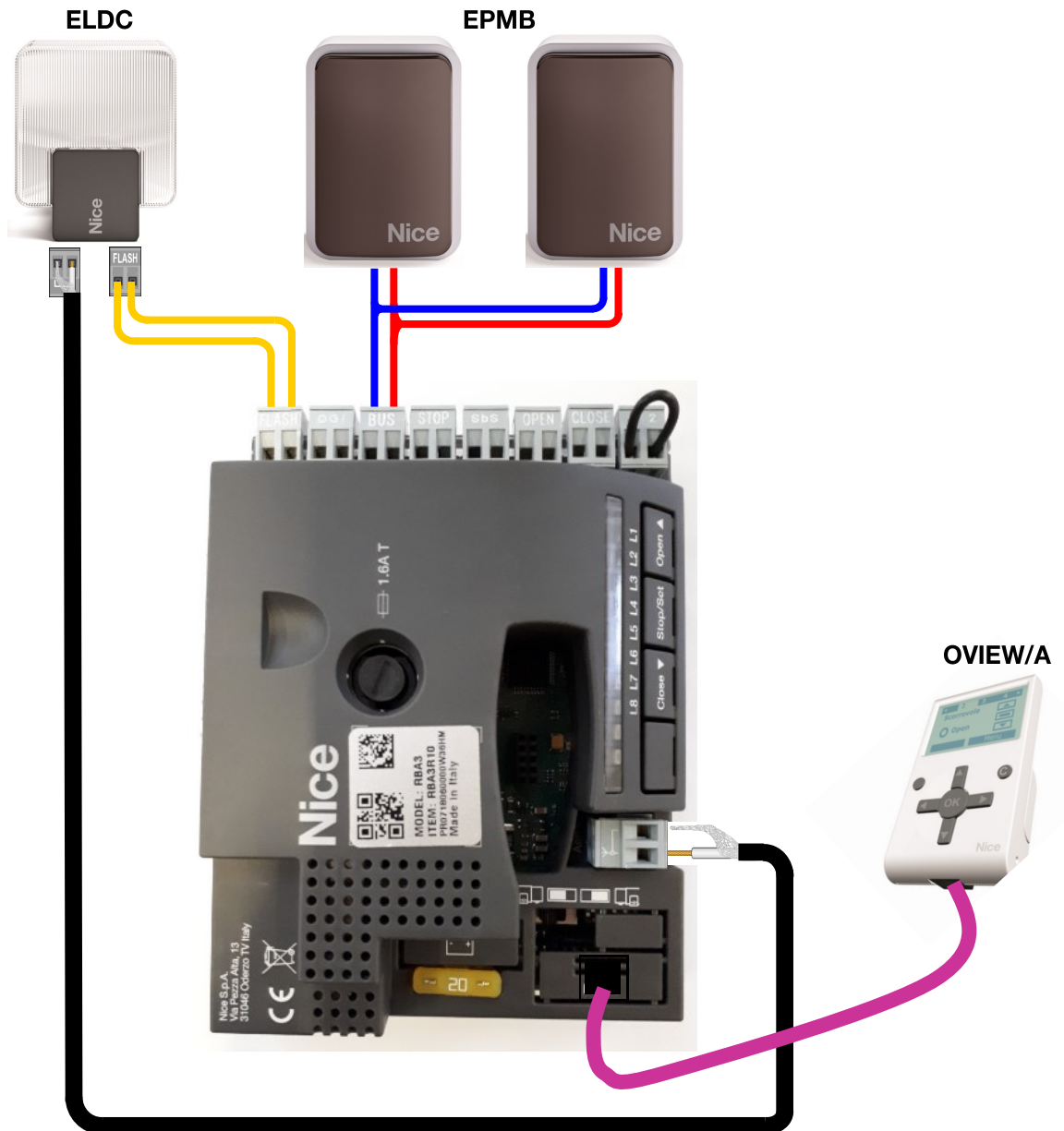


Avec le moteur à droite du portail :



Réglage de la hauteur du moteur par rapport à la crémaillère :

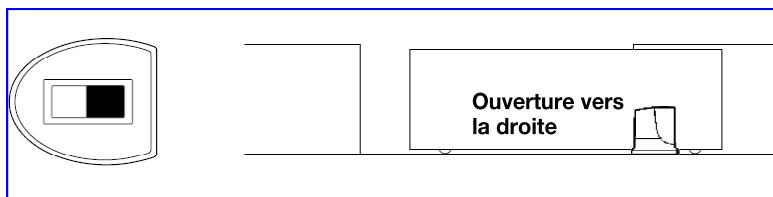




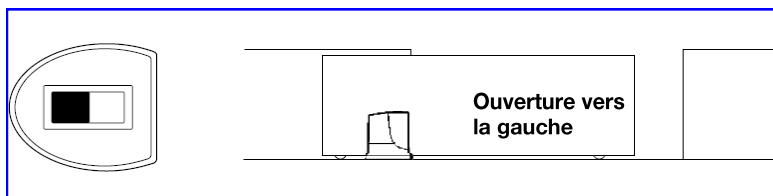
⚠ Il est possible de raccorder sur les entrées **SbS - OPEN - CLOSE** des accessoires de commande.
Exemple :
SbS = Commande SbS d'un vidéophone pour la commande ouvre - stop - ferme
OPEN = Boucle magnétique pour une commande d'ouverture
CLOSE = Horloge pour la commande de fermeture.

Sélection du sens d'ouverture :

Si le portail doit coulisser vers la droite pour l'ouverture, il faut mettre **le sélecteur vers la droite**. (paramètre usine)



Si le portail doit coulisser vers la gauche pour l'ouverture, il faut mettre **le sélecteur vers la gauche**.



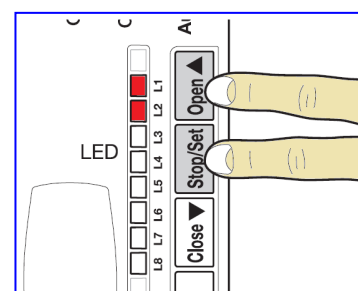
Reconnaissance des accessoires :

Après raccordement au secteur les led **L1** et **L2** clignotent, effectuer la reconnaissance des dispositifs connectés aux entrées Blue BUS et STOP.



La reconnaissance doit être exécutée même s'il n'y a pas d'accessoires connectés.

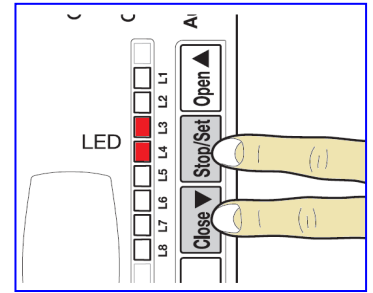
- Presser et maintenir enfoncées les touches **OPEN** et **SET**
- Lorsque les led **L1** et **L2** commencent à clignoter très rapidement, relâcher les touches
- Attendre quelques secondes que la logique termine la reconnaissance des dispositifs
- Fin de la reconnaissance, la led **STOP** doit rester allumée, les led **L1** et **L2** s'éteindront (les led **L3** et **L4** commenceront éventuellement à clignoter).



Reconnaissance des positions ouverture et fermeture :

Après la reconnaissance des accessoires, les leds **L3** et **L4** commencent à clignoter.

- Déverrouiller le moteur, positionner le portail à mi-course, verrouiller le moteur.
- Presser et maintenir enfoncées les touches **CLOSE** et **SET**
- Quand la manœuvre commence relâcher les touches
- Attendre que la logique exécute la phase de reconnaissance des distances d'ouverture et de fermeture :
 - Ouverture lente du vantail jusqu'à la butée mécanique.
 - Fermeture du vantail jusqu'à la butée mécanique.
- Un fois la phase de mémorisation terminée, faire un cycle complet (*ouverture + fermeture*) du portail



Fonctions programmable de la logique RBA3R10 :

Led	Fonction du premier niveau
L1	Fermeture automatique
L2	Refermeture après passage devant photocellule
L3	Ferme toujours
L4	Stand by total
L5	Démarrage
L6	Préclignotement
L7	Fermeture devient ouverture partielle 1
L8	Mode « Slave » (esclave)

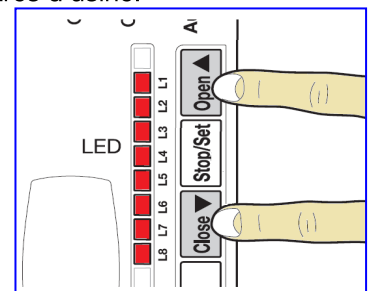
Led	Fonction du deuxième niveau
L1	Temps de pause
L2	Fonction PP
L3	Vitesse moteur
L4	Sorite OGI
L5	Force moteur
L6	Ouverture partielle
L7	Avis de maintenance
L8	Liste des anomalies

Les procédures de programmation du premier et deuxième niveau sont décrites dans la notice du produit.

Effacement complet de la logique de commande :

Il est possible de faire un effacement complet de la logique afin de lui rendre ses paramètres d'usine.

- Presser et maintenir enfoncées les touches **OPEN** et **CLOSE**
- Relâcher les touches quand toutes les leds s'allument (*de L1 à L8*)
- Quand les leds **L1** et **L2** commencent à clignoter cela signifie que la procédure est terminée



Mémorisation d'un émetteur en Mode II sur le récepteur OXI :

- Presser la touche sur le récepteur un nombre de fois égal à la fonction désirée. (1 fois = Pas à pas, 2 fois = ouverture partielle...)

- Vérifier que la LED émet un nombre de clignotement correspondant à la fonction désirée.

- Dans les 10s qui suivent, presser pendant au moins 5s, la touche désirée de l'émetteur à mémoriser.




- Si la mémorisation a été correctement effectuée, la LED du récepteur clignotera **trois** fois.

	Appuyer 1 fois ou plus la touche
	La led clignote 1 fois ou plus
	Appuyer sur la touche pendant 5s
	La led clignote 3 fois

Nota : S'il y a d'autres émetteurs à mémoriser, répéter le point 3 dans les 10 secondes qui suivent. La phase de mémorisation prend fin au bout de 10 secondes lorsque le récepteur s'éteint.

Effacement du récepteur OXI :

- Presser et maintenir enfoncée la touche du récepteur.
- Attendre que la LED s'allume, s'éteigne, puis clignote cinq fois. Relâcher la touche du récepteur exactement durant le cinquième clignotement.
- Si l'effacement a été correctement effectué, la LED clignotera **cinq** fois.

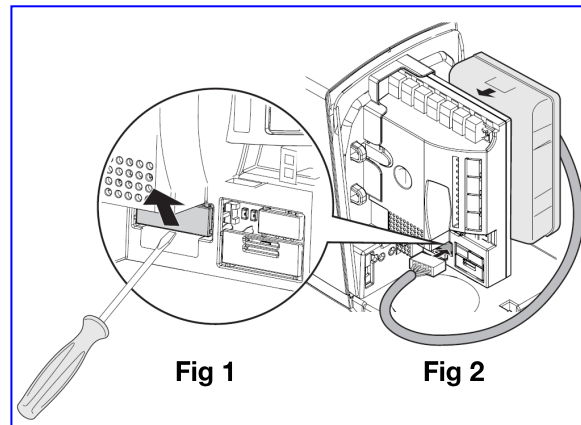
	Presser et maintenir la touche
	Led s'allume, s'éteint et clignote 5 fois
	La Led clignote 5 fois

Utilisation de la batterie de secours PS124 :

Le moteur RB400 est muni d'un logement pour une batterie tampon. (PS124)

- Rompre la partie prédécoupée puis connecter la batterie (**Fig 1**)
- Insérer la batterie dans le logement prévu à l'arrière du moteur (**Fig 2**)
- Connecter la batterie à la logique de commande (**Fig 2**)

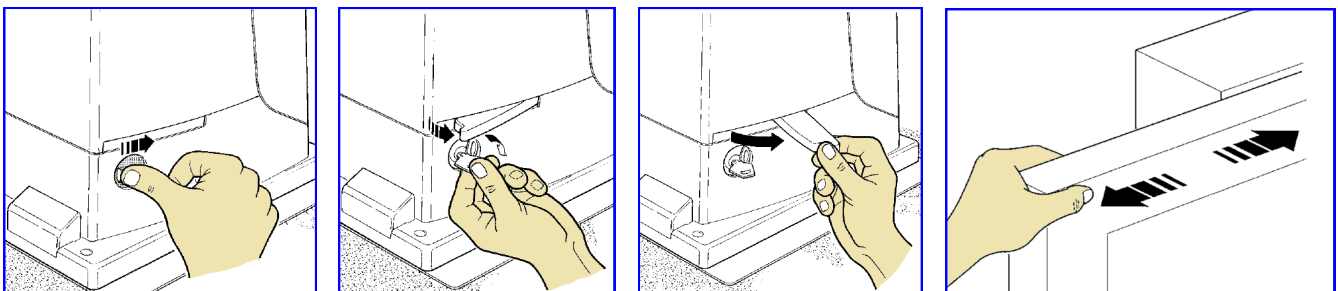
Nota : Il est impératif d'activer la fonction **Stand-by** sur la carte.



Déverrouillage du moteur RB400KCE :

Portail à l'arrêt.

- Faire coulisser le cache plastique de la serrure
- Introduire la clé et tourner dans le sens des aiguilles d'une montre, cette action libère la trappe de déverrouillage
- Tirer sur la trappe de déverrouillage
- Déplacer le portail à la main dans la position désirée



Pour **verrouiller** le moteur, il suffit d'effectuer ces opérations dans l'autre sens.

Utilisation du kit SYKCE :

Le kit solaire doit être installé à proximité de l'automatisme, la longueur maximum du câble d'alimentation est de **3m** et celui du panneau photovoltaïque est de **3m**.

Il est impératif de contrôler que l'emplacement choisi pour l'installation du panneau garantit **100% d'ensoleillement direct** (plein soleil), tout au long de l'année.

De plus, le panneau devra être positionné loin de la végétation, des murs ou d'autres situations qui peuvent créer une zone d'ombre sur la surface du panneau.

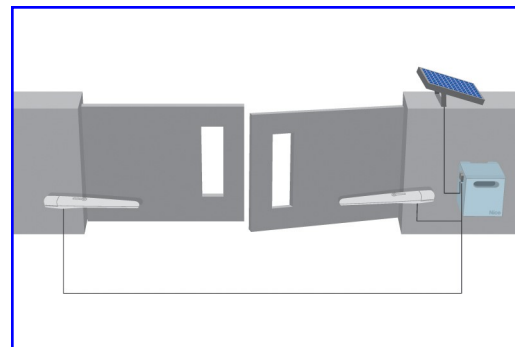
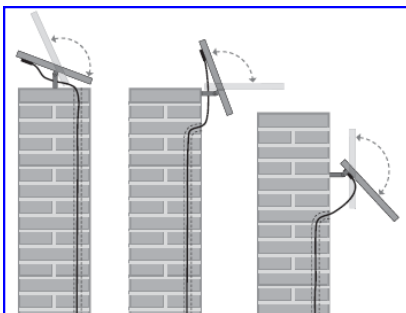
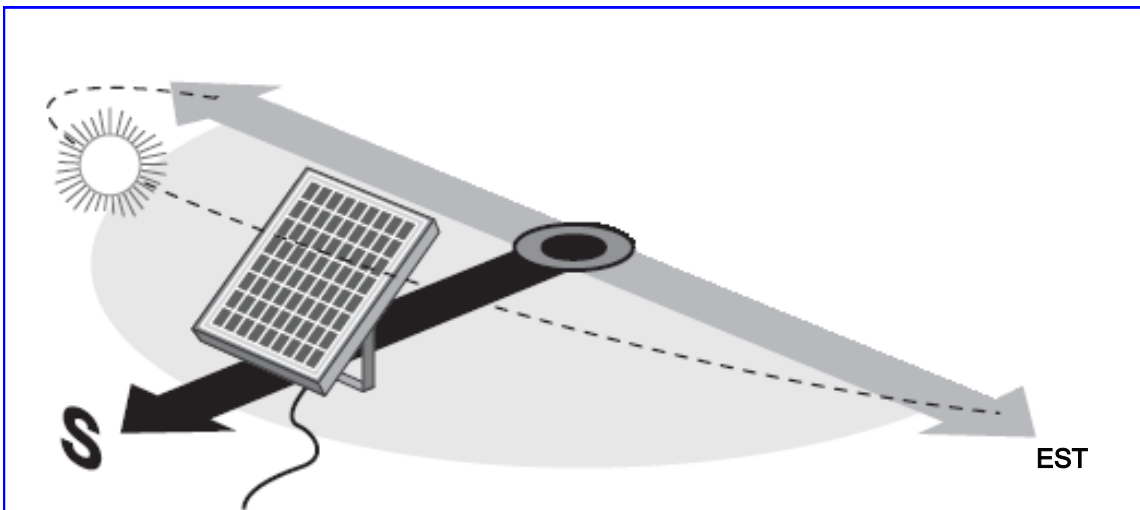
Le panneau devra toujours être parfaitement orienté et incliné. Il est conseillé de l'orienter comme suit :
Plein SUD avec une inclinaison d'environ 45°.

Contrôler également que le nombre de cycle correspond bien à une utilisation domestique. (voir notice du produit)

*Il est recommandé de charger le caisson batterie **PSY24** avec le chargeur **SYA1 (en option)** en cas de stockage prolongé.*



Cette surface doit être exposée aux rayons solaires de manière directe et en tout point. Une ombre partielle réduit sensiblement la capacité énergétique du panneau. (feuille d'arbre, gel, neige)



Le kit contient :



SYKCE

Kit d'alimentation solaire composé du panneau photovoltaïque (**SYP**) et du caisson batterie (**PSY24**)

Options :



SYA1

Bloc d'alimentation pour la recharge sur le secteur du caisson batterie (**PSY24**)



Il est fortement recommandé de proposer cet article aux clients.